

WER WIR SIND – ODER WOFÜR STEHT **WE!**

WE steht für Kompetenz seit über 10 Jahren, **WE**iter Denken als andere, für die stetige **WE**iterentwicklung einer Vision und die **WE**iterbildung des eigenen Know-hows mit einem starken Team. Wir sind **WE**gbereiter mit **WE**itblick und schaffen so das sichere **WE**iterkommen gemeinsam mit unseren Kunden, Mitarbeitern und Partnerunternehmen.

KHL
KHL Interior GmbH

WE
WE Kunststoff-Technik GmbH



UNSERE STÄRKEN LIEGEN AUF DER HAND. WIR SIND GESPANNT AUF IHRE AUFGABEN.

WE

WE Kunststoff-Technik GmbH

Kastanienallee 3 - 5
D-26524 Hage

Telefon +49 4931 97 00-0
Telefax +49 4931 97 01 23

info@we-kunststofftechnik.de
www.we-kunststofftechnik.de

KHL

KHL Interior GmbH

Hatzfelderstraße 161
D-42281 Wuppertal

Telefon +49 0202 261 559 -0
Telefax +49 0202 261 559 -23

info@khl-rs.de
www.khl-rs.de

WIR FORMEN IHRE IDEEN.

WE ●

WE Kunststoff-Technik GmbH

KHL Interior GmbH



WERKZEUGBAU
SPRITZGUSS
MONTAGEN
KABELKONFEKTION
KASCHIERUNGEN

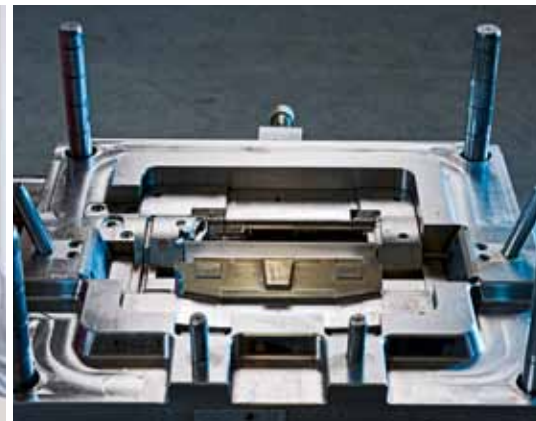
KOMPETENZ

Wir bieten Ihnen:

- Die individuelle Fertigung von Kunststoffartikeln, Systemkomponenten & hochwertigen Interiorbauteilen
- Das besondere Maß an Individualität & eine hohe Fertigungstiefe
- Schnelligkeit & Flexibilität durch unsere festen Logistikpartner
- Kompetenz und Erfahrung im Bereich komplexer Baugruppenmontagen
- Exzellenten Service für unsere Kunden über die reine Kunststofffertigung hinaus
- Ganzheitliche Kundenlösungen, denn für uns heißt es:
Gemeinsam die Zukunft gestalten

Fazit

Wir sind Ihr Partner vom Zeitpunkt Ihrer Produktidee- und Entwicklung, über die Fertigung bis hin zur Montage der kompletten Baugruppen. Wir bieten Ihnen zusätzlich eine reibungslose Abwicklung im Einkaufsmanagement für alle Einzelkomponenten und sind Ihr Ansprechpartner für die logistische Betreuung und Auslieferung der Ware.



 **WIR FORMEN IHRE IDEEN UND SEHEN UNS ALS LANGFRISTIGEN PARTNER MIT INDIVIDUELLEN LÖSUNGEN. SPRECHEN SIE UNS AN, WIR BERATEN SIE GERN.**

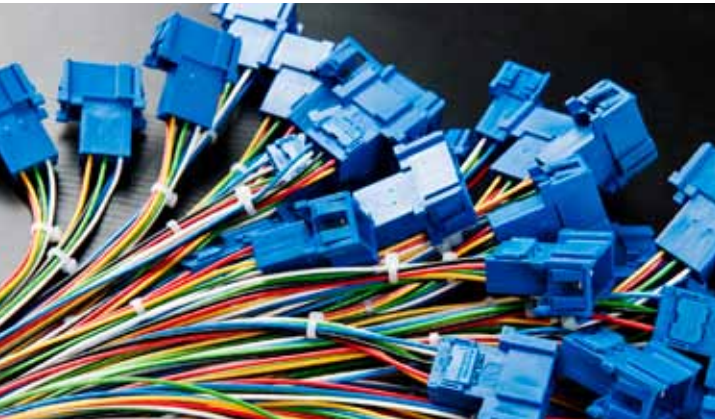
WIR BIETEN KOM- PLETE LÖSUN- GEN.

Das **WE**-Prinzip steht für die folgenden Kernkompetenzen:

- Kunststoffspritzgießen
- Werkzeugbau
- Montage
- Kabelkonfektion
- Platinenbestückung
- Ultraschallschweißen, Spiegelschweißen, Tampondruck

Wir verstehen uns als Ihr individueller Komplettlöser und bieten Ihnen die Abwicklung des gesamten Fertigungsprozesses an. Von der Entwicklung eines Prototypens bis hin zur Serienfertigung erhalten Sie bei uns alles aus einer Hand.

● WIR ENTWICKELN UNS STETIG WEITER UND SETZEN
UNSEREN FOKUS AUF ZUKÜNFTIGE BRANCHENLÖSUNGEN.





SPEZIALISIERUNG

Wir erweitern unseren Service und bieten unseren Kunden eine Spezialisierung in den folgenden Bereichen an:

- Baugruppenmontagen aller Art
- Montage und Konfektionierung kinematischer Systeme
- Fachkompetenz auf dem Gebiet der Oberflächenveredelung
- Lagerkapazitäten für Ihre Produkte

 EIN OPTIMALES FULL-SERVICE-PAKET, GARANTIERT IHNEN EINE REIBUNGSLOSE ABWICKLUNG IHRES AUFTRAGES.



HOCHWERTIGE SPEZIALISIERUNG

KHL

KHL Interior GmbH

Wir bieten Ihnen innovative Designlösungen im Bereich Innenraummaterialien im Premiumsegment.

- unsere Technologie sind Kaschierungen und Veredelungen für den Bereich Automotive
- Entwicklung neuer Innenraumkonzepte in den Bereichen Design und Ambiente für die Branchen: Nutzfahrzeuge, Bus, Zug, Bahn,- und Schiffsinterior
- Vielfältiger Einsatz von hochwertigen Materialien je nach Kundenwunsch
- Wir begeistern mit neuen Ideen, Speziallösungen, hoher Kreativität und Innovationsbereitschaft
- Von der Kleinserien,- bis hin zur Großserienfertigung

Wir schaffen Designlösungen von morgen und entwickeln mit Ihnen gemeinsam neue Konzepte für die Innenraumgestaltung. Dabei stehen schon heute Individualität, Qualität und maßgeschneiderte Produktlösungen stets im Vordergrund unserer Arbeit. Wir stehen heute für eine einzigartige Technologie auf dem Gebiet der Kaschierungen für Türenverkleidungen, Schiebehimmel, Hutablagen, Rolloabdeckungen, Dämmelementen und Seitenverkleidungen je nach Kundenwunsch.

**VIELFALT HEISST, INDIVIDUALITÄT AUSDRUCK ZU VERLEIHEN.
WIR SCHAFFEN IHR GANZ PERSÖNLICHES AMBIENTE.**

WIR SETZEN AUF QUALITÄT.

Eine hohe Fertigungstiefe verlangt gleichzeitig nach einem hohen Qualitätsdenken. Wir bei **WE** leben diesen Grundsatz aktiv und sind stets bestrebt, unsere Mitarbeiter weiterzubilden und zu qualifizieren. Dieser Grundsatz steht in perfekter Verbindung zu einem hohen technischen Standard, den wir unseren Kunden bieten.

- Qualitätsmanagementsystem DIN EN ISO 9001:2008
- Auswahl unserer Lieferanten & Partnerunternehmen nach Qualität, Zuverlässigkeit, Preis und Leistung



- **STÄNDIGE INNOVATIONSBEREITSCHAFT BEDEUTET FÜR UNS EIN UMWELTBEWUSSTES DENKEN UND DIE FÖRDERUNG NEUER IDEEN.**

WIR DENKEN WEITER – UNSERE VISION.

Wofür wir heute stehen haben wir hier eindeutig dargestellt, doch wofür können wir außerdem in der Zukunft stehen? Wir haben uns diese Frage ganz bewusst gestellt und sehen diese Aufgabe als Berufung und Vision zugleich. Wir möchten uns gemeinsam mit unseren Kunden weiterentwickeln und schon heute an Lösungen von Morgen arbeiten.

Wir legen unseren Fokus dabei fest auf die Wünsche unserer Kunden, Entwicklungen von Trends, neuen Produktlösungen und schaffen so die Basis für eine erfolgreiche Zusammenarbeit mit spannenden Ansätzen und Ideen.

 **WIR FORMEN IHRE IDEEN.**

